



## GAINTE TECHNIQUE PLADUR® AVEC PLAQUES BA 13 TYPE N

# PLADUR®

### DESCRIPTION

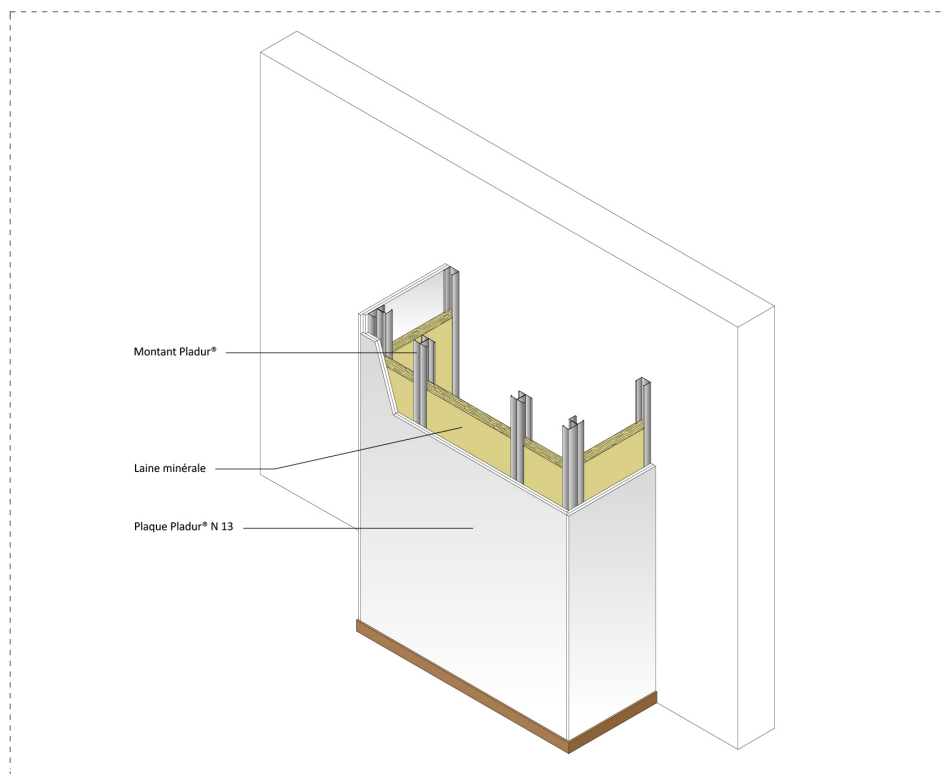
Gaine technique verticale réalisée par vissage de deux épaisseurs de plaques de plâtre PLADUR® de type N de 13 mm d'épaisseur et de 120 cm de largeur sur une ossature métallique indépendante. Cette ossature est constituée de montants PLADUR® emboîtés dans des rails PLADUR® correspondants.

Une laine minérale est incorporée dans l'épaisseur des parois de la gaine.

La gaine verticale comprend aussi le matériel PLADUR® suivant : enduits à joints, vis, bandes à joints, résilientes, d'isolation acoustiques....

Dans le cas d'un montage en pièce humide, il faut utiliser les plaques PLADUR® de type H1 et un enduit hydrofugé.

Le montage est réalisé selon le DTU 25.41.



### QUANTITATIFS ESTIMATIFS

Dimensions intérieures (mm x mm)	200 x 200	400 x 400
Nombre de faces	2	3
Hauteur sous étages	2,6	2,5
▶ Quantitatifs indicatifs par m <sup>2</sup> de gaine technique pour un chantier courant, tenant compte d'un coefficient de pertes de 5 %		
Plaque de plâtre PLADUR® (m <sup>2</sup> )	2,18	6,30
Rail R PLADUR® (m)	0,84	0,84
Montant M PLADUR® (m)	10,92	10,92
Vis PLADUR® PM 3,5x25 (u)	20	20
Vis PLADUR® PM 3,5x35 (u)	58	58
Vis PLADUR® MM (u)	17	17
Enduit PLADUR® pour joint (kg)	2,01	2,01
Bande à joint PLADUR® (m)	9,00	9,00
Isolant (hors fourniture PLADUR®) (m <sup>2</sup> )	1,09	1,09

**CLASSEMENTS ET EXIGENCES AU FEU**

Constitutions	Dimensions intérieures (mm x mm)	Hauteurs entre planchers (mm)	Nombre de faces	Trappe	Mur ou paroi support	Classement <sup>(1)</sup>	Exigence CF satisfaisante <sup>(2)</sup>
2 PLADUR® N ou H1 BA 13 sur ossature + LV entre les ossatures <sup>(3)</sup>	200 x 200 à 1 250 x 1000	≤ 3 000	2 à 4	sans trappe ou avec trappe PF ou CF suivant réglementation applicable	béton ou maçonnerie EI 60	EI ve (i->o) 30 EI ve (o->i) 60	CF de traversée 1h30 <sup>(3)</sup>
				avec trappe non résistante au feu ou ouverture non protégée	cloison PLADUR® EI 60	EI ve (o->i) 30	CF de traversée 1/2h <sup>(3)</sup>

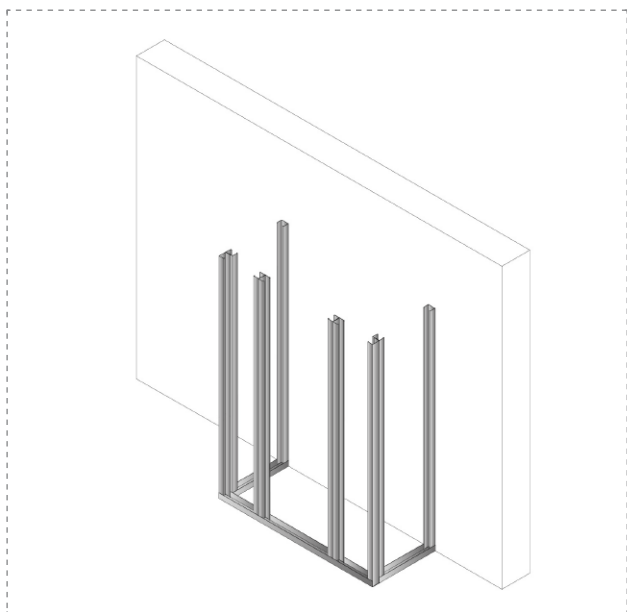
(1) PV EFACTIS EFR 15-003081 + Ext. 16/1

(2) PV EFACTIS EFR 15-003081 et arrêté du 31 janvier 1986 article 48

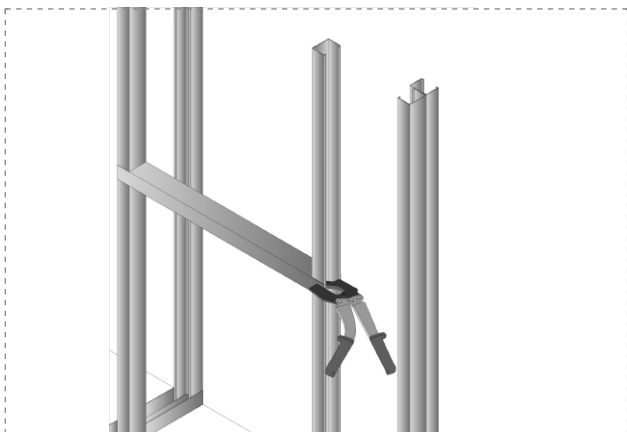
(3) PV EFACTIS EFR 15-003081 et arrêté du 22 mars 2004 annexe 5

**MISE EN ŒUVRE**

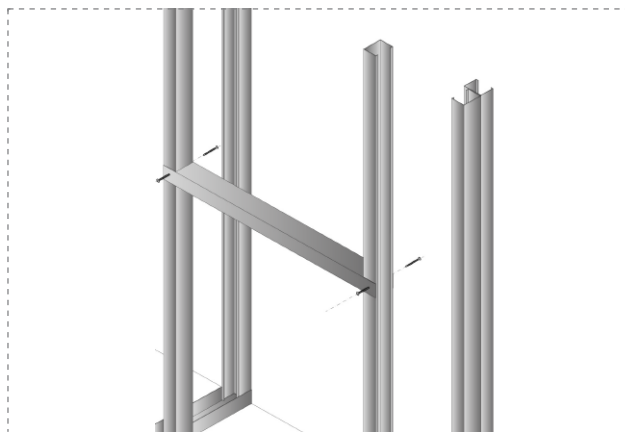
- Toujours mettre deux montant en vis-à-vis pour tenir la laine.



- Visser les ailes du chevêtre dans les ailes du montant.

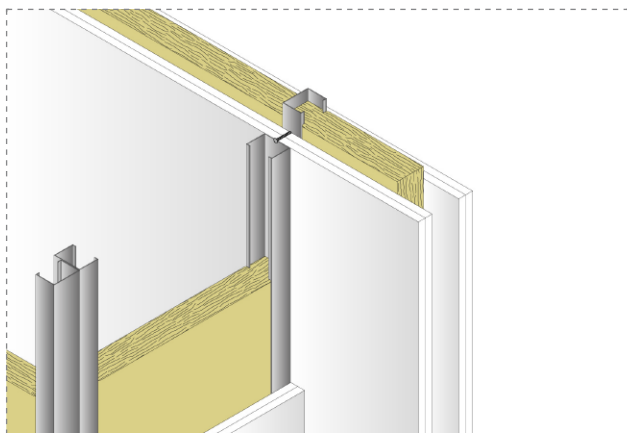


- Visser les ailes du chevêtre dans les ailes du montant.

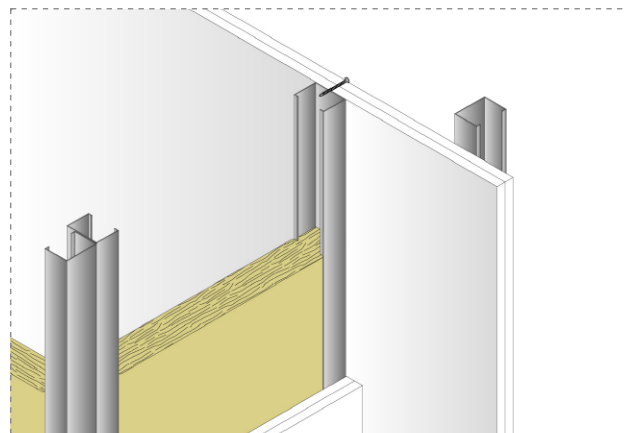


**MISE EN ŒUVRE**

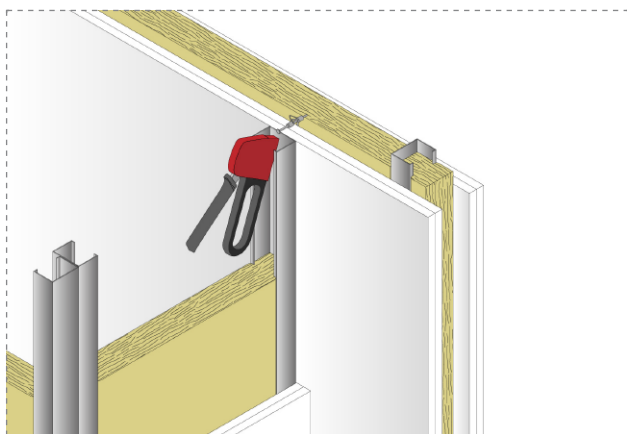
- ▶ Visser le montant de départ dans un montant de la cloison au travers du parement.



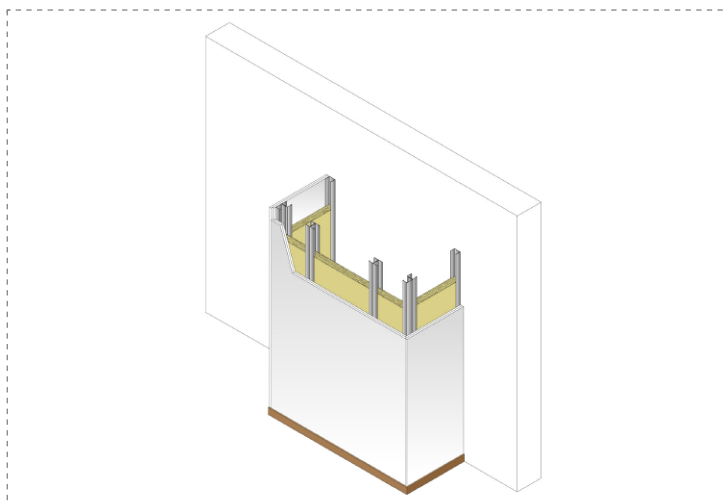
- ▶ Ou visser le parement de la cloison dans le montant de départ.



- ▶ Ou visser le montant de départ dans le parement.



- ▶ Poser les plaques.
- ▶ Traiter les joints.
- ▶ Poser la pinthe.



Le présent document inclut les spécifications pour les caractéristiques des matériaux PLADUR® et les recommandations de montage, actualisées à la date d'édition mais sujettes à changements en fonction du type de conception des produits et des réglementations en vigueur. Ces caractéristiques ne peuvent en aucun cas être appliquées à d'autres produits et systèmes n'appartenant pas à la gamme PLADUR®. Ce document n'est pas contractuel. Les données du document son valides sauf en cas d'erreur de typographie ou de transcription. Tous droits réservés, y compris les améliorations et modifications qui peuvent être ajoutées sans préavis. PLADUR® est un marque déposée de PLADUR GYPSUM, S.A.U.